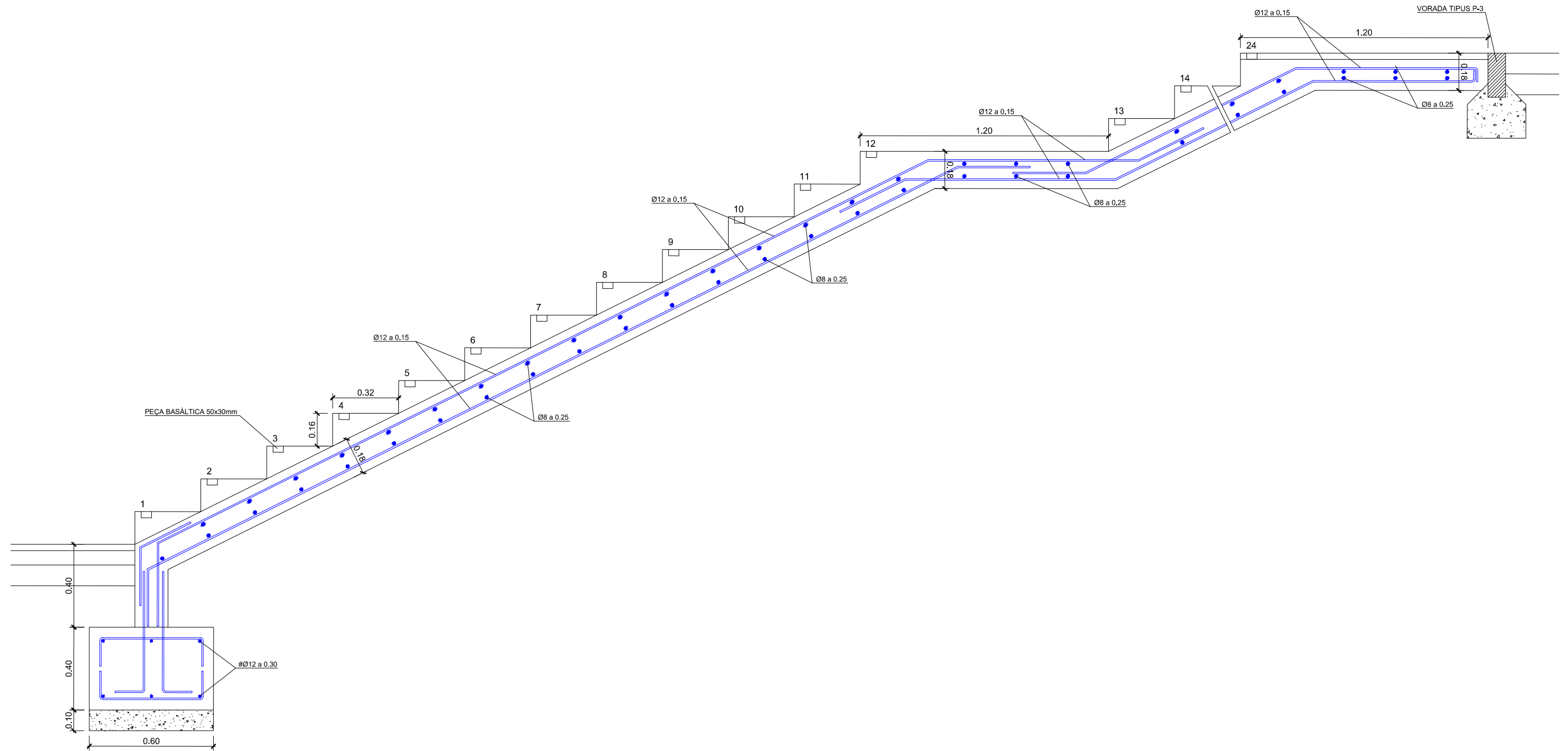
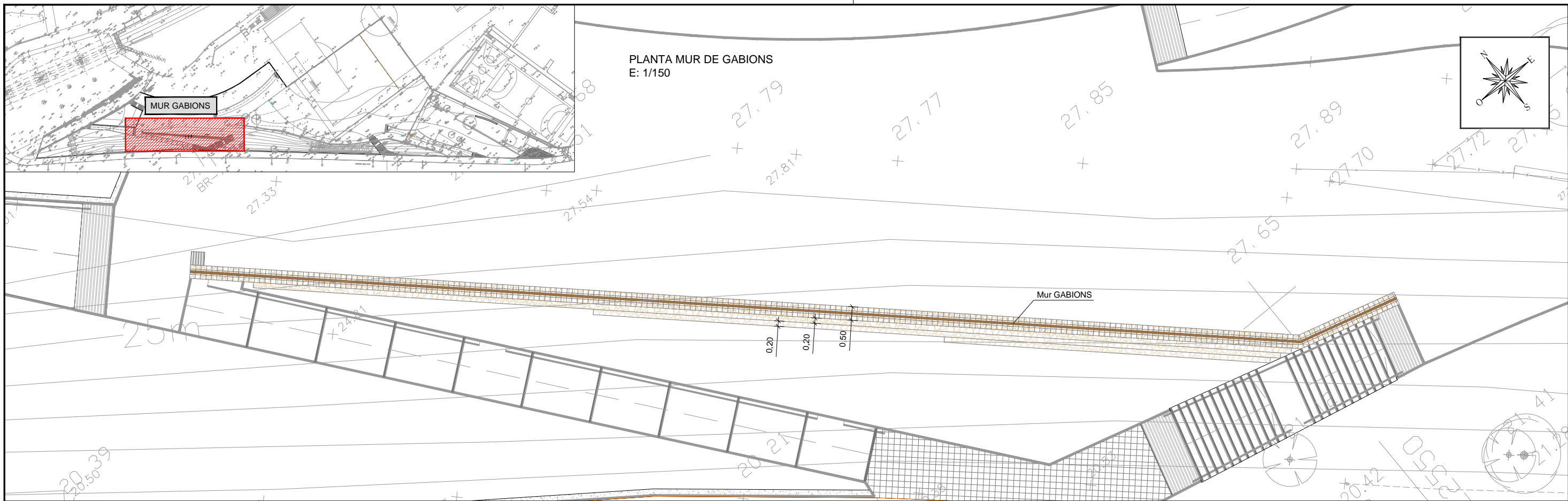
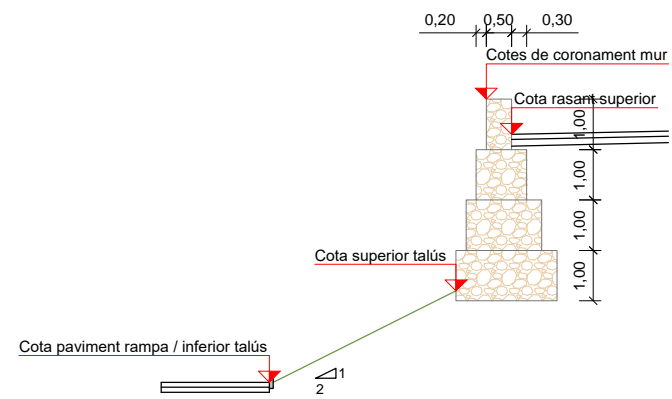


E1 - ESCALA DE FORMIGÓ ARMAT COLOREJAT

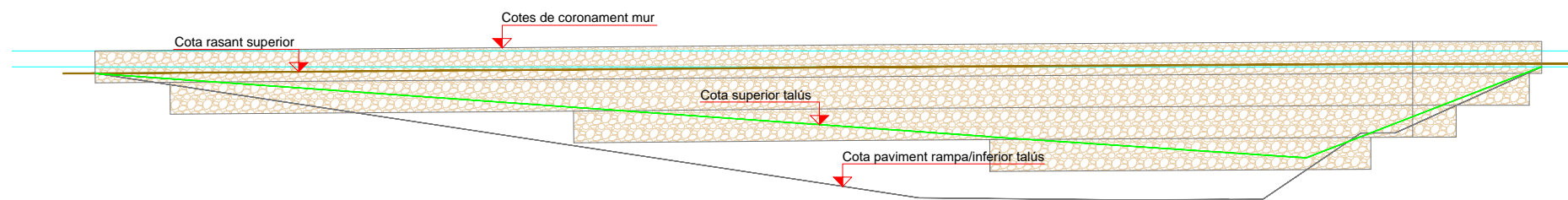




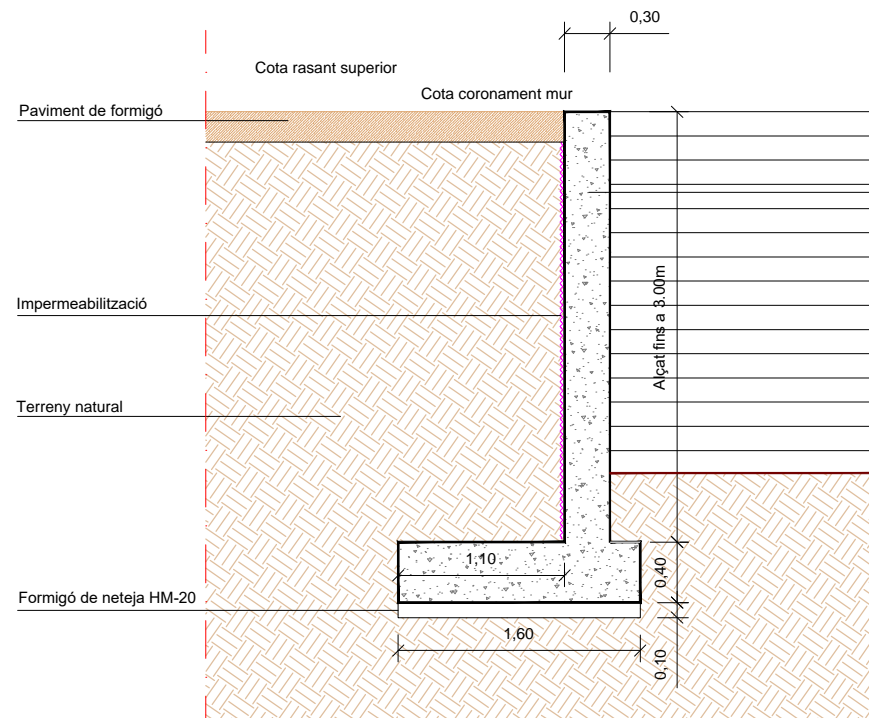
SECCIÓ MUR DE GABIONS
E: 1/150



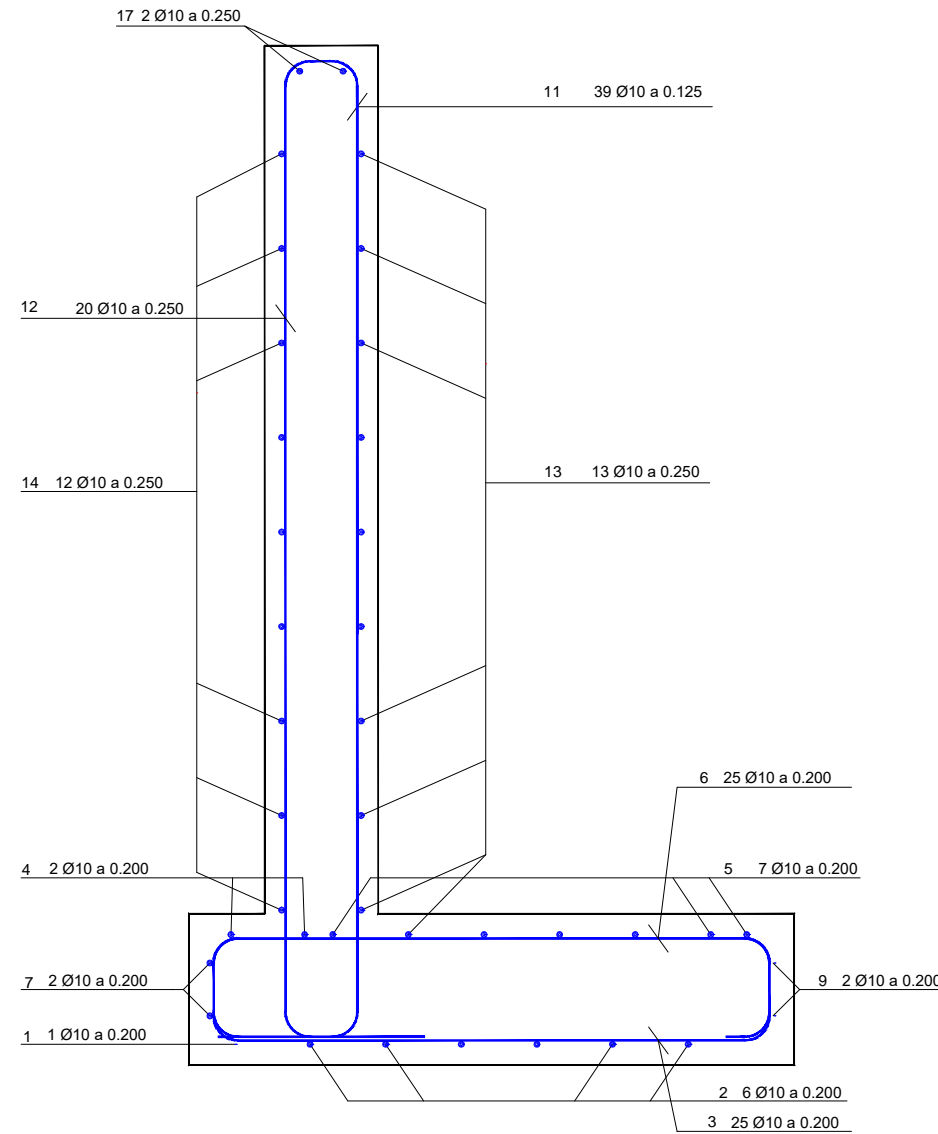
ALÇAT MUR DE GABIONS
E: 1/150



DEFINICIÓ GEOMÈTRICA
E: 1/50



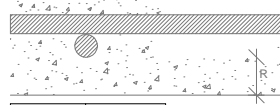
ARMAT
E: 1/20



DIMENSIONAT ARMAT

POSICIÓ	BARRA	N. BARRES	LONGITUD m	FORMA UNITATS: mm	LONGITUD TOTAL m.	PES Kg/m	PES Kg	PES TOTAL Kg	
MÒDUL 1. SABATA									
1	Ø10	1	5.40	230 102 (90°) 4740 102 (90°) 230	5.4	0.62	3.4	PESO TOTAL: 382.8 kg	
2	Ø10	6	5.40	230 102 (90°) 4740 102 (90°) 230	32.4	0.62	20.1		
3	Ø10	25	2.13	102 (90°) 50 140 102 (90°) 1340 102 (90°) 140	53.2	0.62	33.0		
4	Ø10	2	5.58	102 (90°) 50 165 102 (90°) 4740 102 (90°) 165	11.2	0.62	6.9		
5	Ø10	7	5.58	102 (90°) 50 165 102 (90°) 4740 102 (90°) 165	39.0	0.62	24.2		
6	Ø10	25	2.11	102 (90°) 50 130 102 (90°) 1340 102 (90°) 130	52.7	0.62	32.7		
7	Ø10	2	5.67	355 102 (90°) 4760 102 (90°) 355	11.3	0.62	7.0		
8	Ø10	2	2.27	355 102 (90°) 1360 102 (90°) 355	4.5	0.62	2.8		
9	Ø10	2	5.67	355 102 (90°) 4760 102 (90°) 355	11.3	0.62	7.0		
10	Ø10	2	2.27	355 102 (90°) 1360 102 (90°) 355	4.5	0.62	2.8		
ALÇAT									
11	Ø10	39	3.76	303 102 (90°) 3150 102 (90°) 98	146.4	0.62	90.8		
12	Ø10	20	3.76	303 102 (90°) 3150 102 (90°) 98	75.1	0.62	46.6		
13	Ø10	13	5.69	102 (90°) 163 90 102 (90°) 4780 102 (90°) 163 90	74.0	0.62	45.9		
14	Ø10	12	5.69	102 (90°) 163 90 102 (90°) 4780 102 (90°) 163 90	68.3	0.62	42.4		
15	Ø10	2	4.11	410 102 (90°) 3140 102 (90°) 355	8.2	0.62	5.1		
16	Ø10	2	4.11	410 102 (90°) 3140 102 (90°) 355	8.2	0.62	5.1		
17	Ø10	2	5.67	364 102 (89°) 4740 102 (90°) 364	11.3	0.62	7.0		
				B500S			Fyk ≠ 500	N/mm2	

RECOBRIMENTS



ELEMENT	R (mm)
SABATA	50
ALÇAT	40

CARACTERÍSTIQUES DELS MATERIALS

ACERS	B 500 SD
ACER PASSIU	
FORMIGONS	
FORMIGÓ DE NETEJA I ANIVELLAMENT	HM-20
FORMIGÓ ARMAT	HA-30-B-20-IIa
TIPUS DE CONTROL EN ELEMENTS DE FORMIGÓ	
ACER PASSIU	NORMAL
FORMIGÓ	INTENS
EXECUCIÓ	INTENS
RECOBRIMENTS	
FORMIGÓ EN CONTACTE AMB EL TERRENY	100 mm
RESTA*	50 mm
*NOTA: CIMENT TIPUS CEM I	
COEFICIENTS DE SEGURITAT PREVISTOS EN ELS CÀLCULS	
$\delta_g = 1.35$	$\delta_q = 1.5$
$\delta_s = 1.15$	$\delta_c = 1.5$
$\delta_a = 1.1$	$\delta_{acc} = 1.0$

RECOBRIMENTS SENSE ESCALA



ELEMENT ESTRUCTURAL	R(mm)
TOTS ELS ELEMENTS	
CARA TERRES	50
CARA VISTA	100

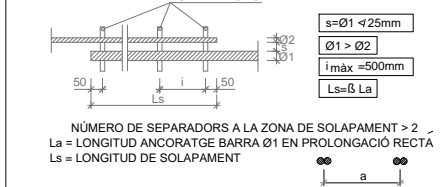
LONGITUD ANCORATGE EN PROLONGACIÓ RECTA CONSIDERANT EFECTES DINÀMICS

PER A LA DEFINICIÓ DE LES POSICIONS I I II VEURE APARTAT 69.5.1 DE LA EHE-08

Posició I	La (cm)								
	6	8	10	12	14	16	20	25	
Posició I	25	30	35	45	50	60	75	110	165
Posició II	30	40	50	55	65	75	95	140	220













LONGITUD DE SOLAPAMENT

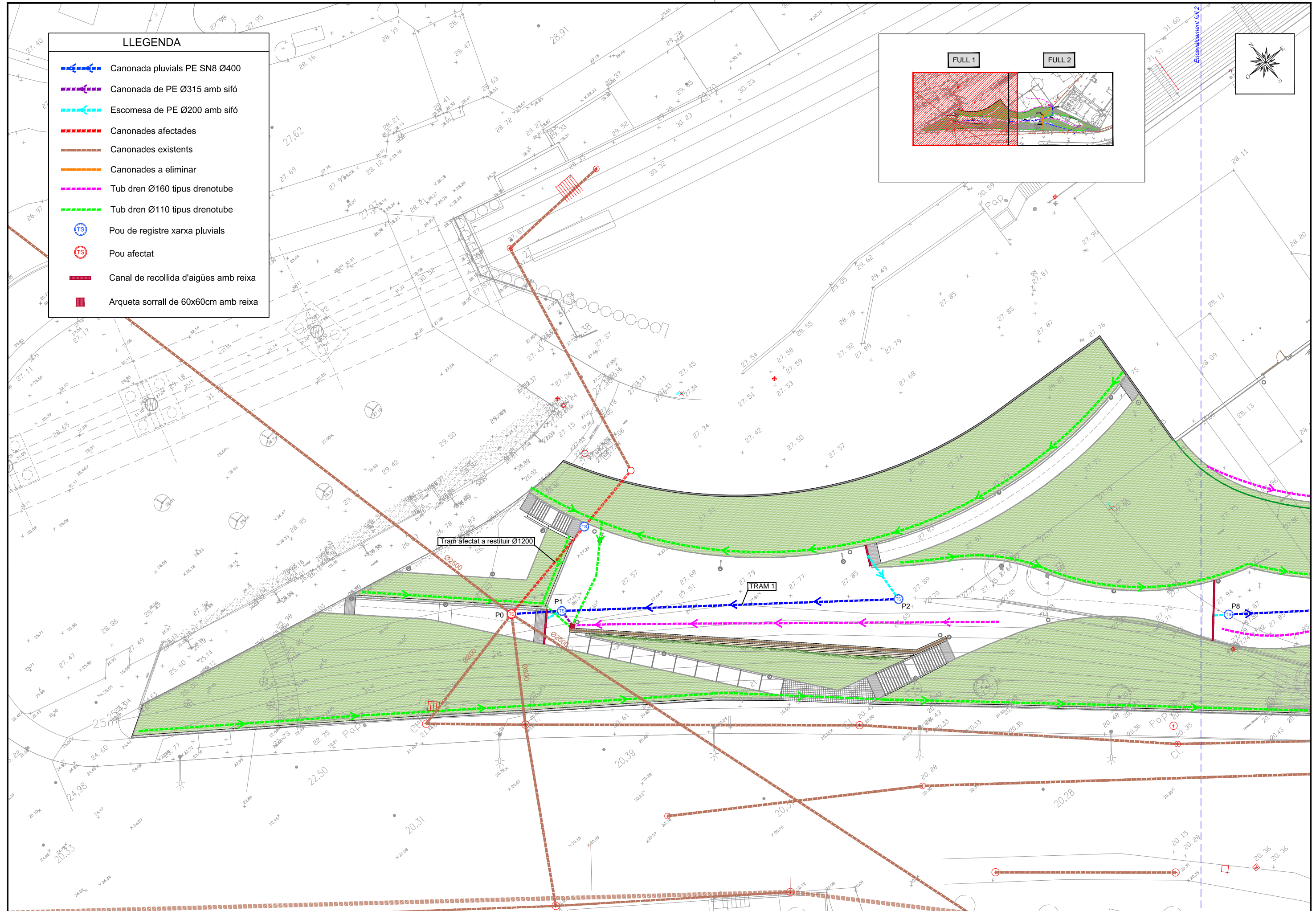
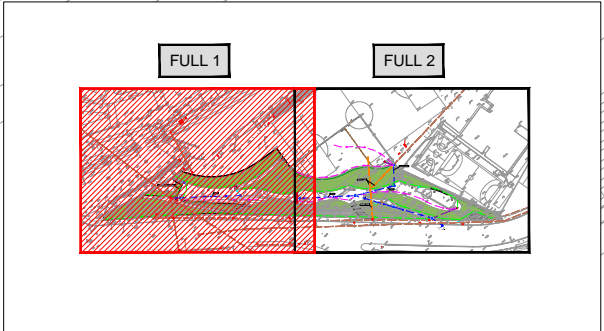
COTES EN mm



Distància entre les connexions més properes	VALORS DE β				
	20	25	33	50	>50
a < 10 Ø	1.2	1.4	1.6	1.8	2.0
a > 10 Ø	1.0	1.1	1.2	1.3	1.4

LLEGGENDA

-  Canonada pluvials PE SN8 Ø400
-  Canonada de PE Ø315 amb sífó
-  Escomesa de PE Ø200 amb sífó
-  Canonades afectades
-  Canonades existents
-  Canonades a eliminar
-  Tub dren Ø160 tipus drenotube
-  Tub dren Ø110 tipus drenotube
-  Pou de registre xarxa pluvials
-  Pou afectat
-  Canal de recollida d'aigües amb reixa
-  Arqueta sorral de 60x60cm amb reixa



Tram afectat a restituir Ø1200

TRAM 1

Ed. 1



VIST I PLAU
MARILUZ ARAUJO CANTON
CAP GESTIÓ POLITICA TERRITORIAL



TITOL DEL PROJECTE
PROJECTE D'URBANITZACIÓ DELS ESPAIS LLIURES DEL SECTOR MILLÀS OEST A CORNELLÀ DE LLOBREGAT (BARCELONA)

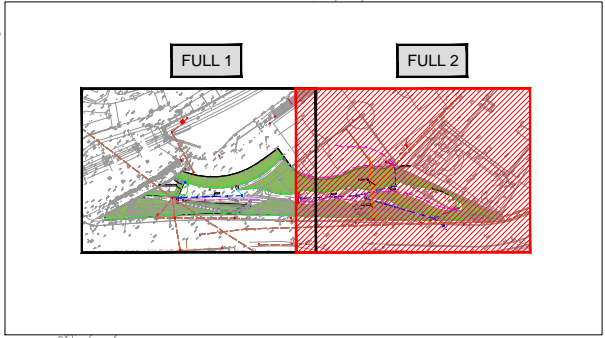
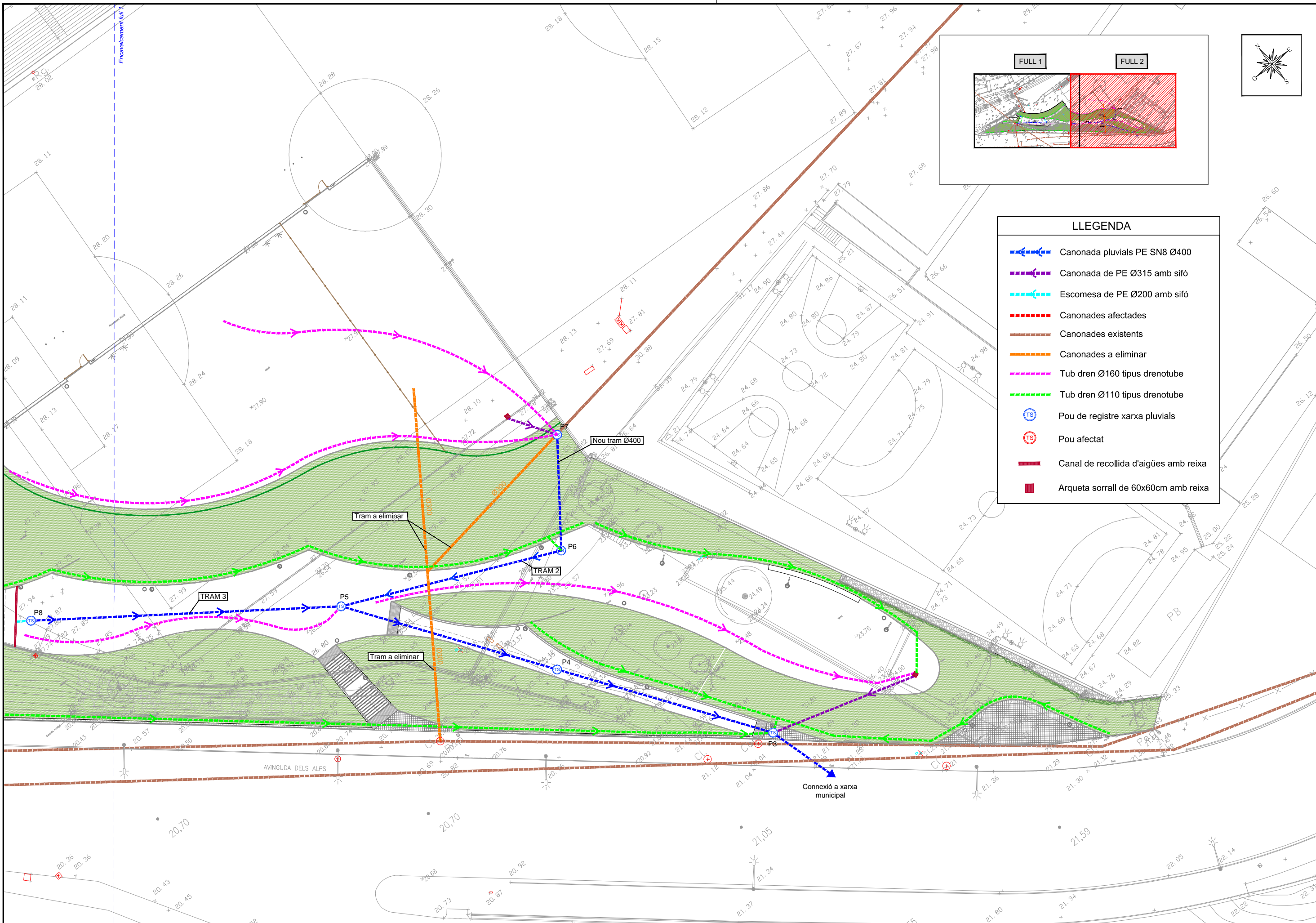
AUTORS DEL PROJECTE
PAU ROVIRA I BONET MARTA BARRAGAN CASTANER

DATA
MARÇ 2017

NOM DEL PLANOL
XARXA DRENATGE

ESCALA
1/400

PLANOL NÚM.
12
FULL 1 DE 2



LLEGENDA	
	Canonada pluvials PE SN8 Ø400
	Canonada de PE Ø315 amb sífó
	Escomesa de PE Ø200 amb sífó
	Canonades afectades
	Canonades existents
	Canonades a eliminar
	Tub dren Ø160 tipus drenotube
	Tub dren Ø110 tipus drenotube
	Pou de registre xarxa pluvials
	Pou afectat
	Canal de recollida d'aigües amb reixa
	Arqueta sorral de 60x60cm amb reixa

Ed. 1



VIST I PLAU
MARILUZ ARAUJO CANTON
CAP GESTIÓ POLITICA TERRITORIAL



TITOL DEL PROJECTE
PROJECTE D'URBANITZACIÓ DELS ESPAIS LLIURES DEL SECTOR MILLÀS OEST A CORNELLÀ DE LLOBREGAT (BARCELONA)

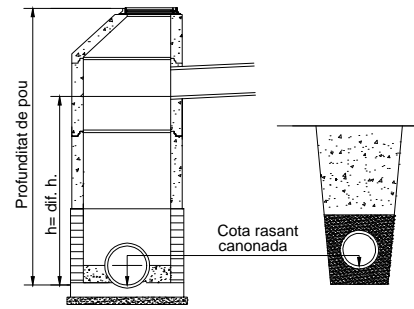
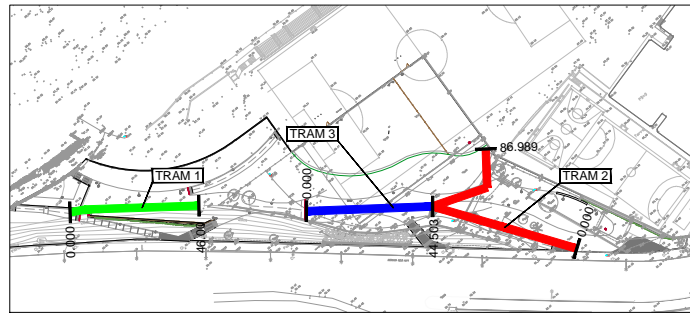
AUTORS DEL PROJECTE
PAU ROVIRA I BONET MARTA BARRAGAN CASTANER

DATA
MARÇ 2017

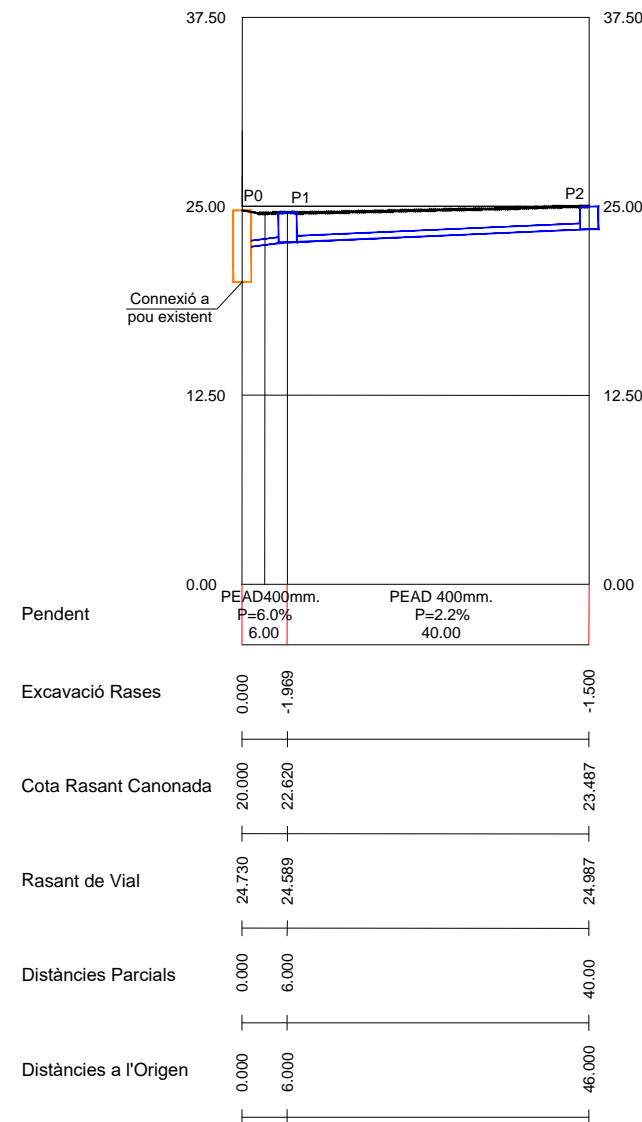
NOM DEL PLÀNOL
XARXA DRENATGE

ESCALA
1/400

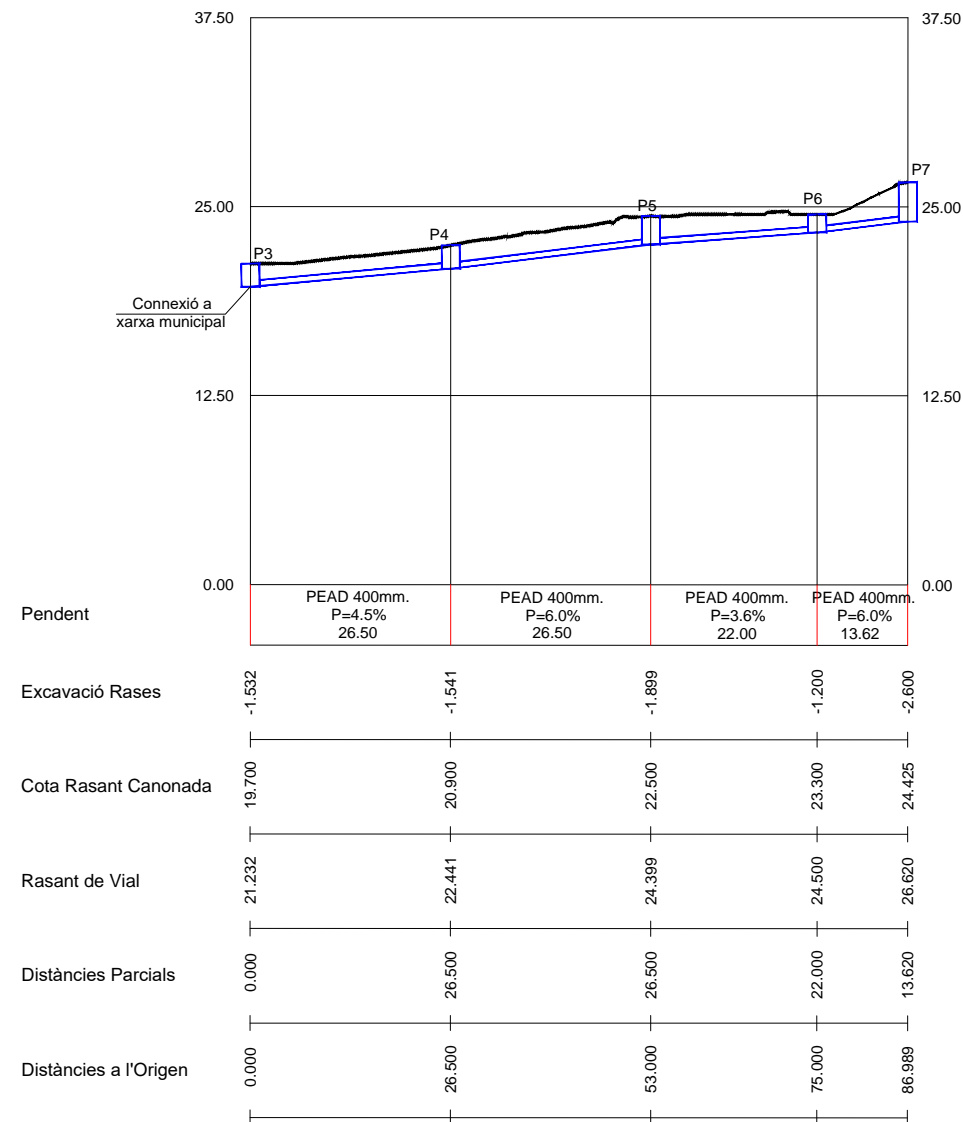
PLÀNOL NÚM.
12
FULL 2 DE 2



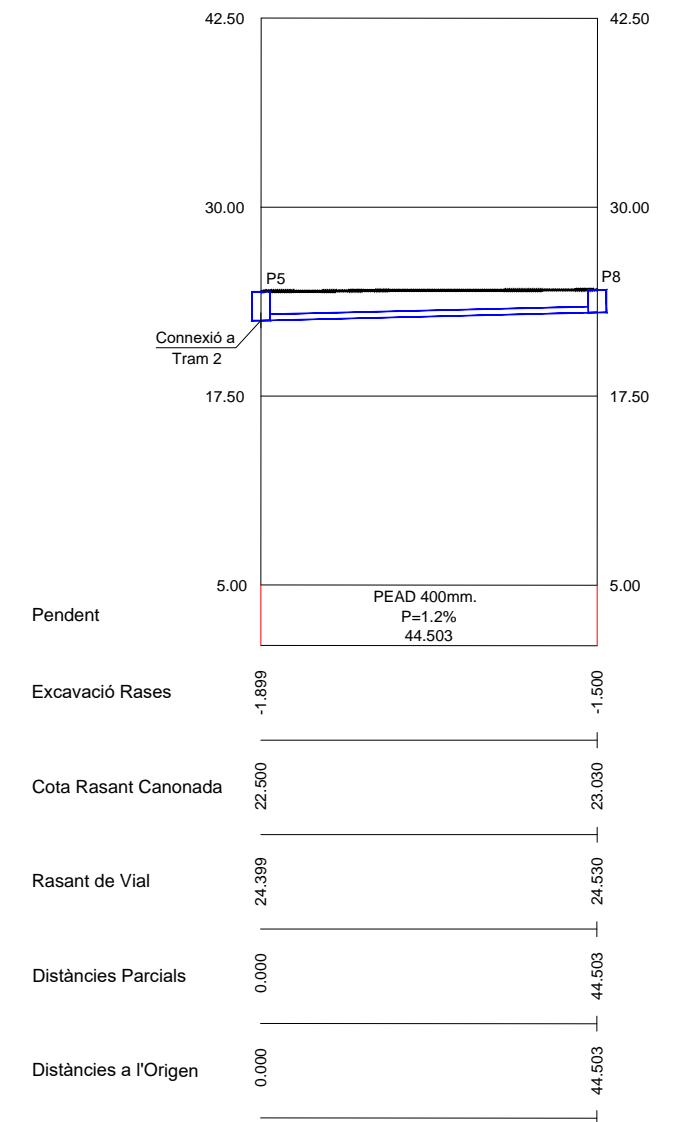
TRAM 1



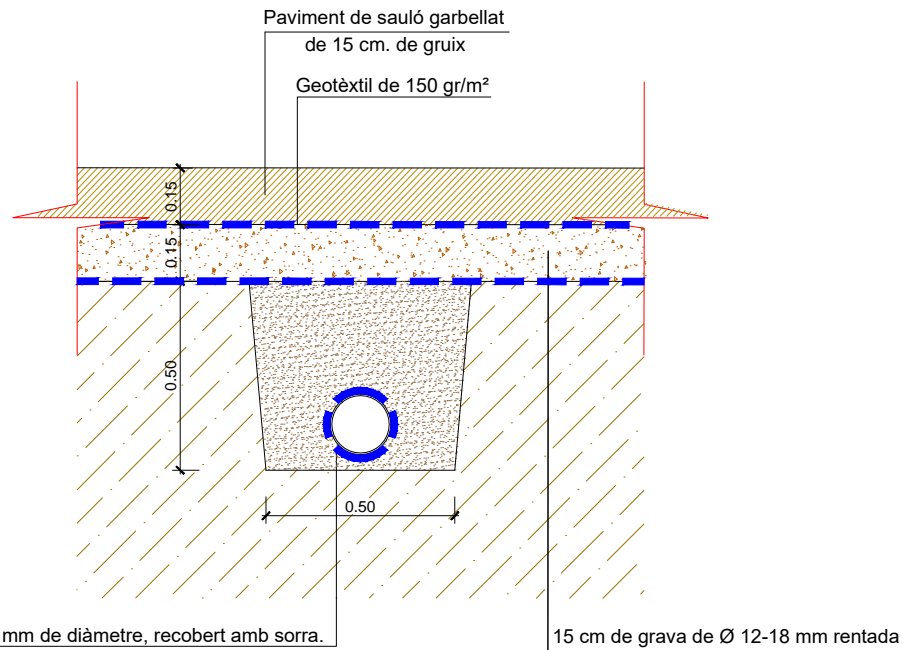
TRAM 2



TRAM 3



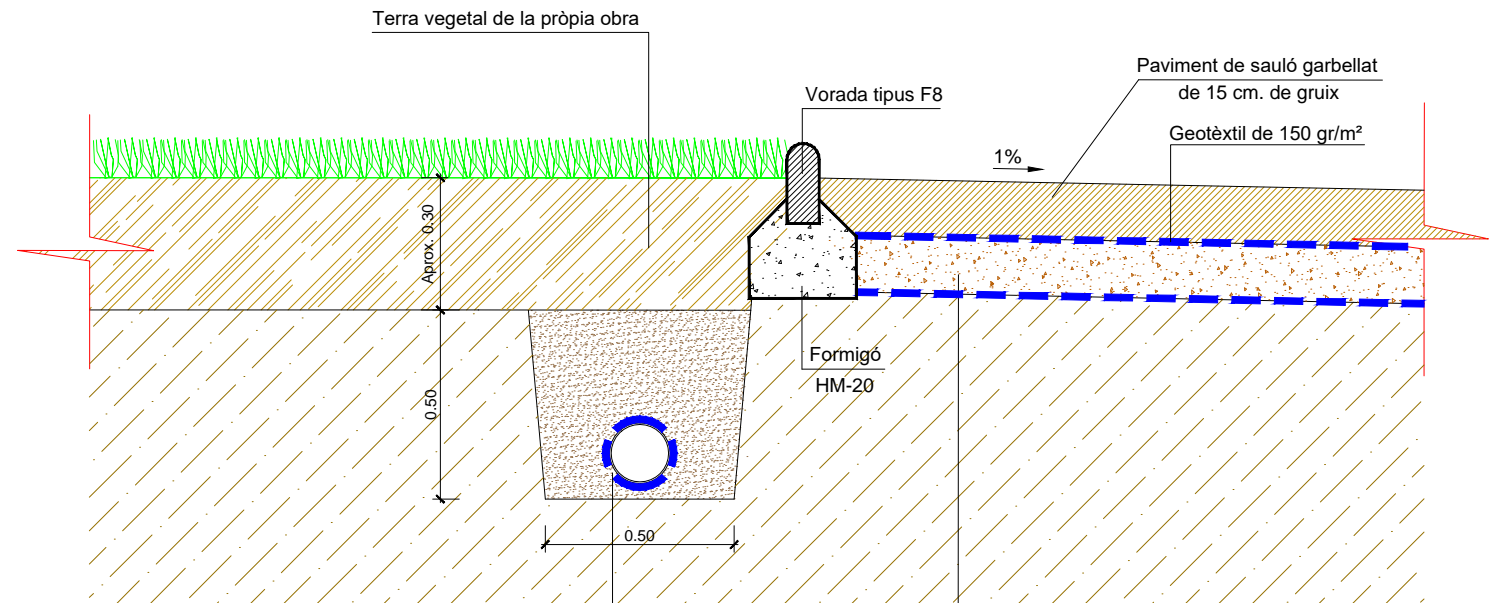
DETALL RASA DRENOTUBE DN160



Drenotube de 160 mm de diàmetre, recobert amb sorra. Conectat a la xarxa principal de drenatge.

15 cm de grava de Ø 12-18 mm rentada

DETALL RASA DRENOTUBE DN110



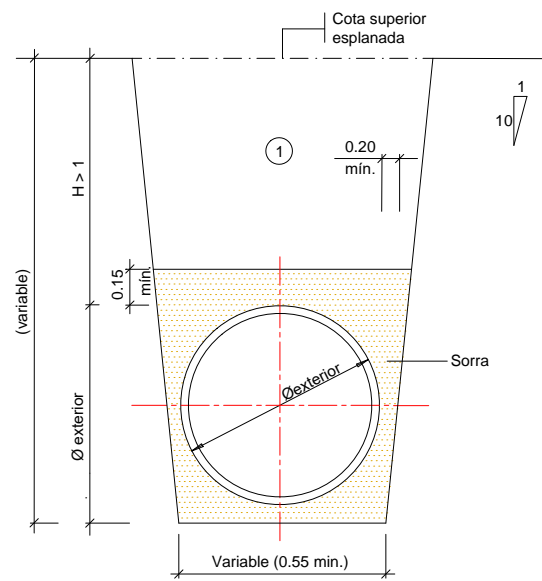
Drenotube de 110 mm de diàmetre, recobert amb sorra. Conectat a la xarxa principal de drenatge.

15 cm de grava de Ø 12-18 mm rentada

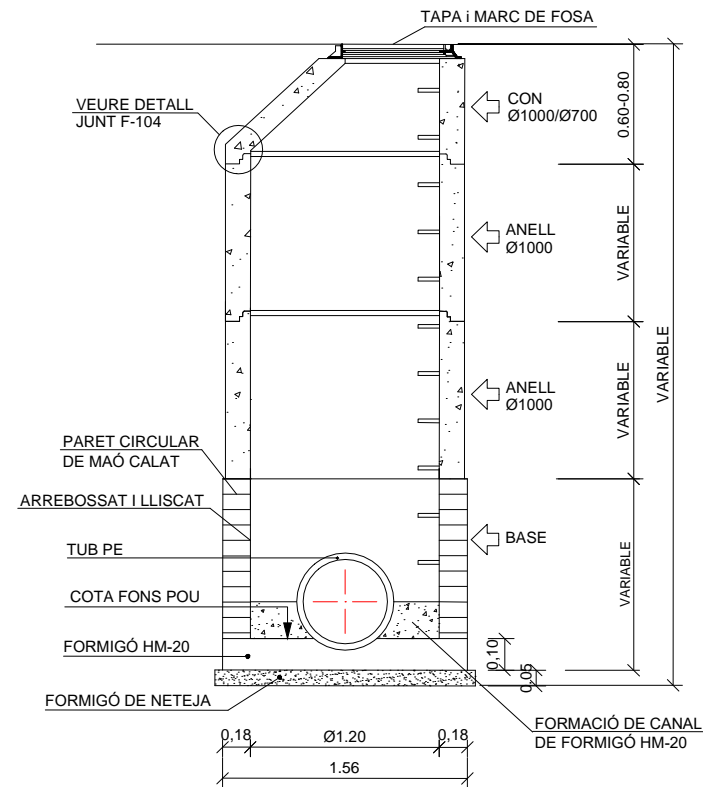
SECCIÓ POU DE REGISTRE (PER TUBS DE Ø<1000 mm)

E: S/E

SECCIÓ TUB CIRCULAR DE POLIETILÈ SN8

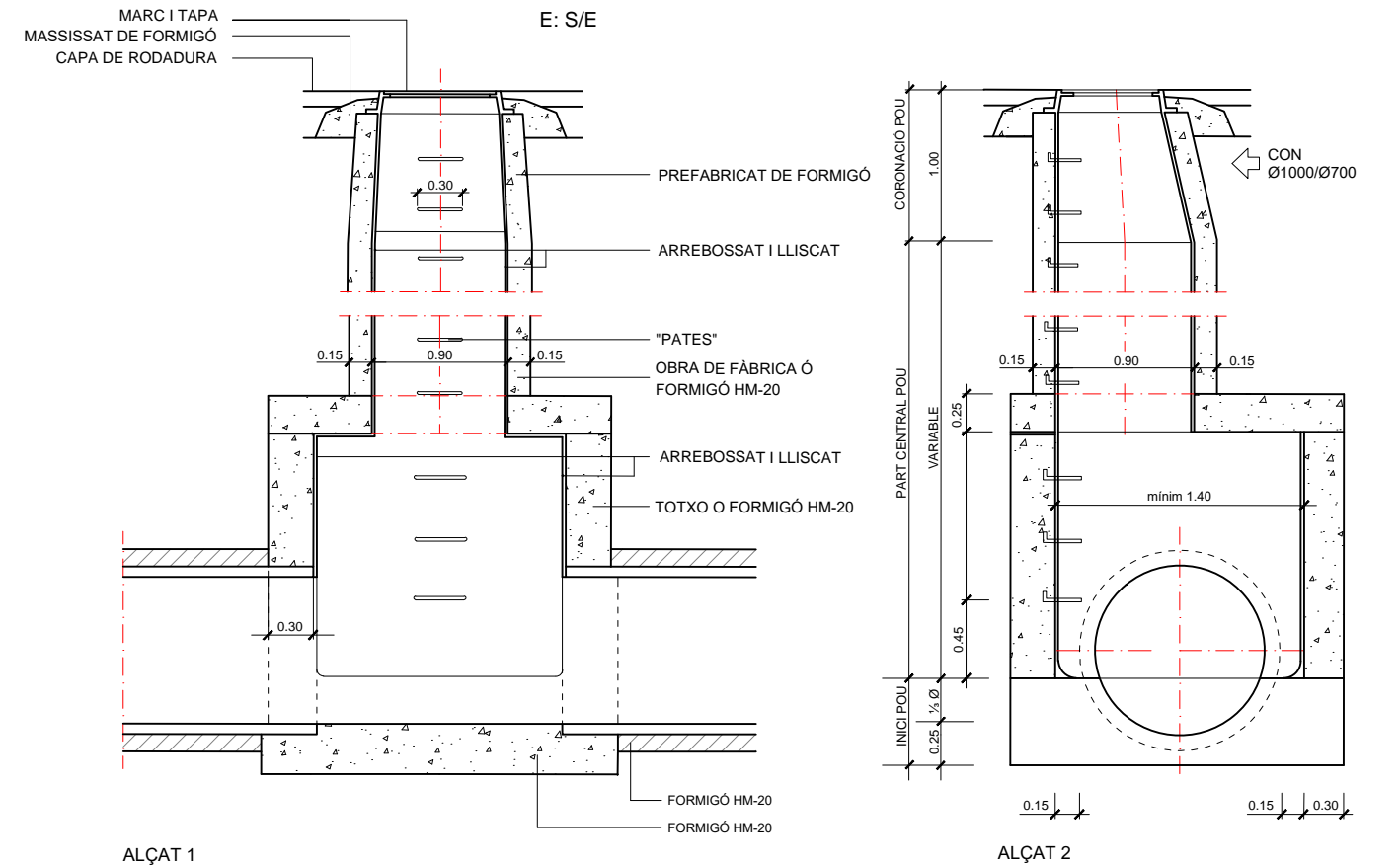


1 Nota: Replè de les rases amb material purgat sense pedres superiors a 8 cm, compactat al 95% p.m.



SECCIÓ POU DE REGISTRE (PER TUBS DE Ø>1000 mm)

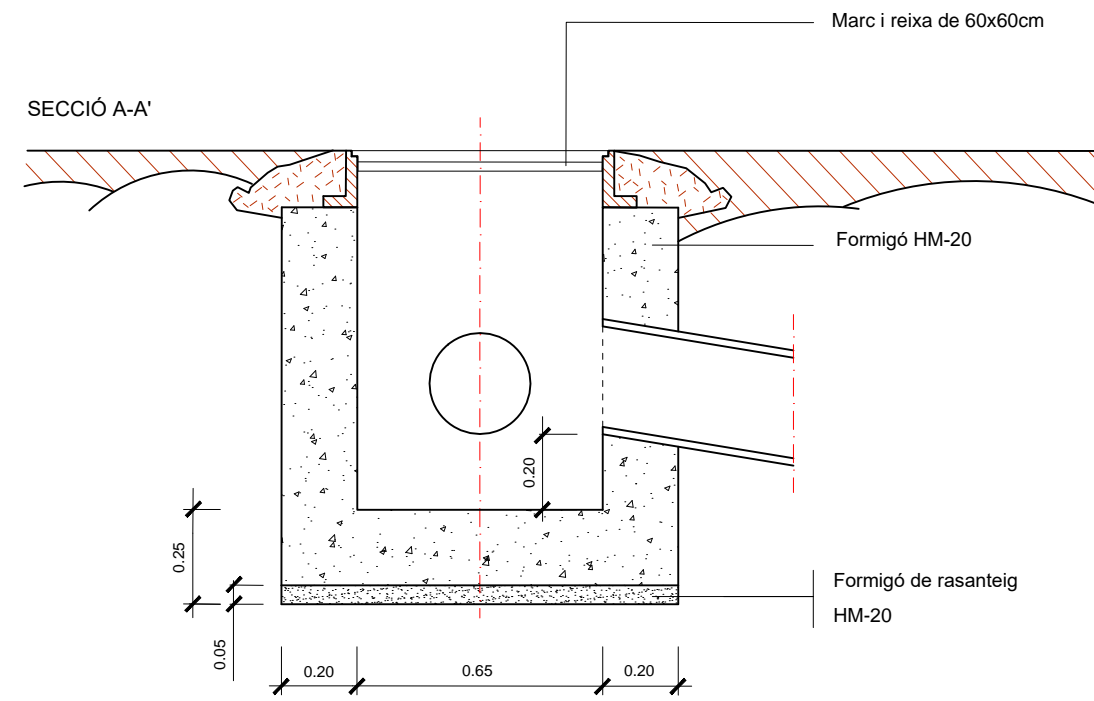
E: S/E



ALÇAT 1

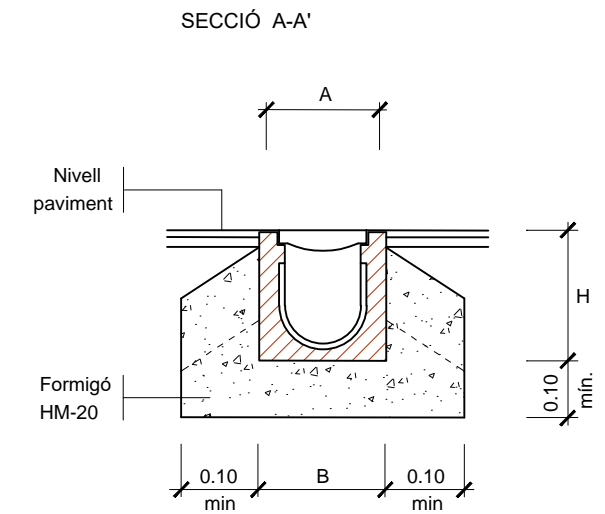
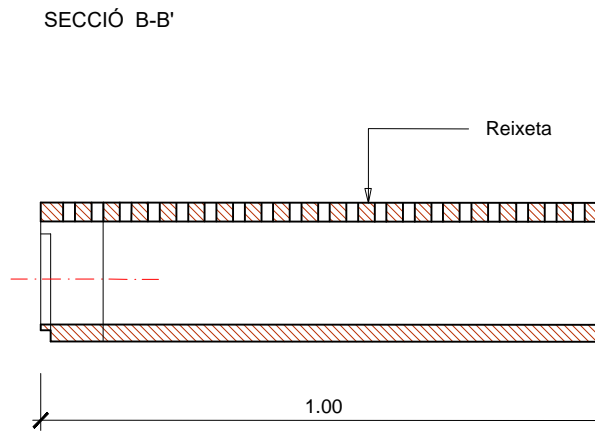
ALÇAT 2

DETALL ARQUETA SORRENCA

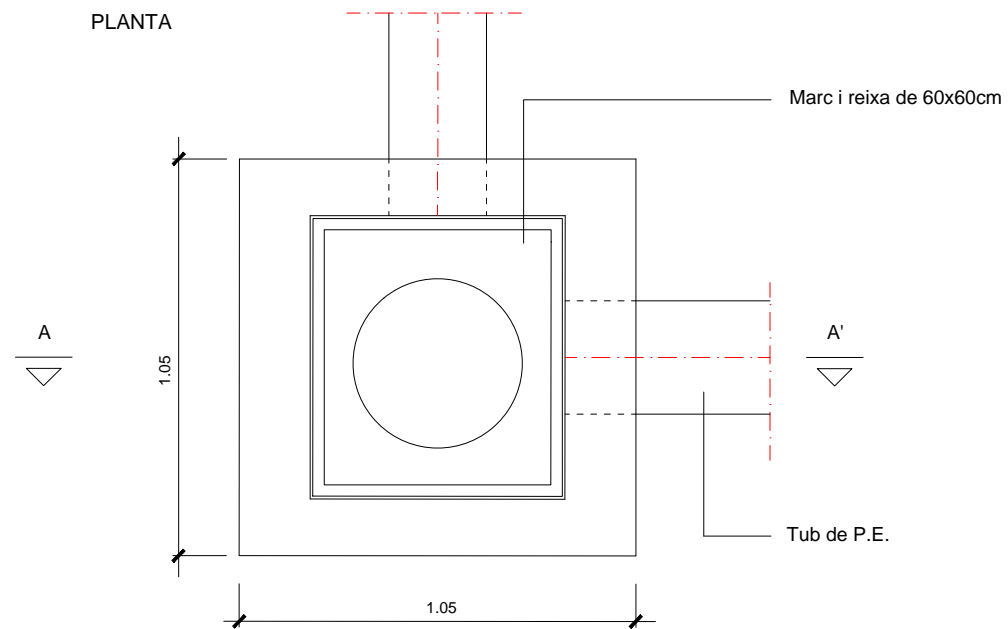


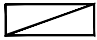






CANAL DE DRENATGE PREFABRICAT DE FORMIGÓ POLÍMER
Amplada interior 15cm - Pendent 1%

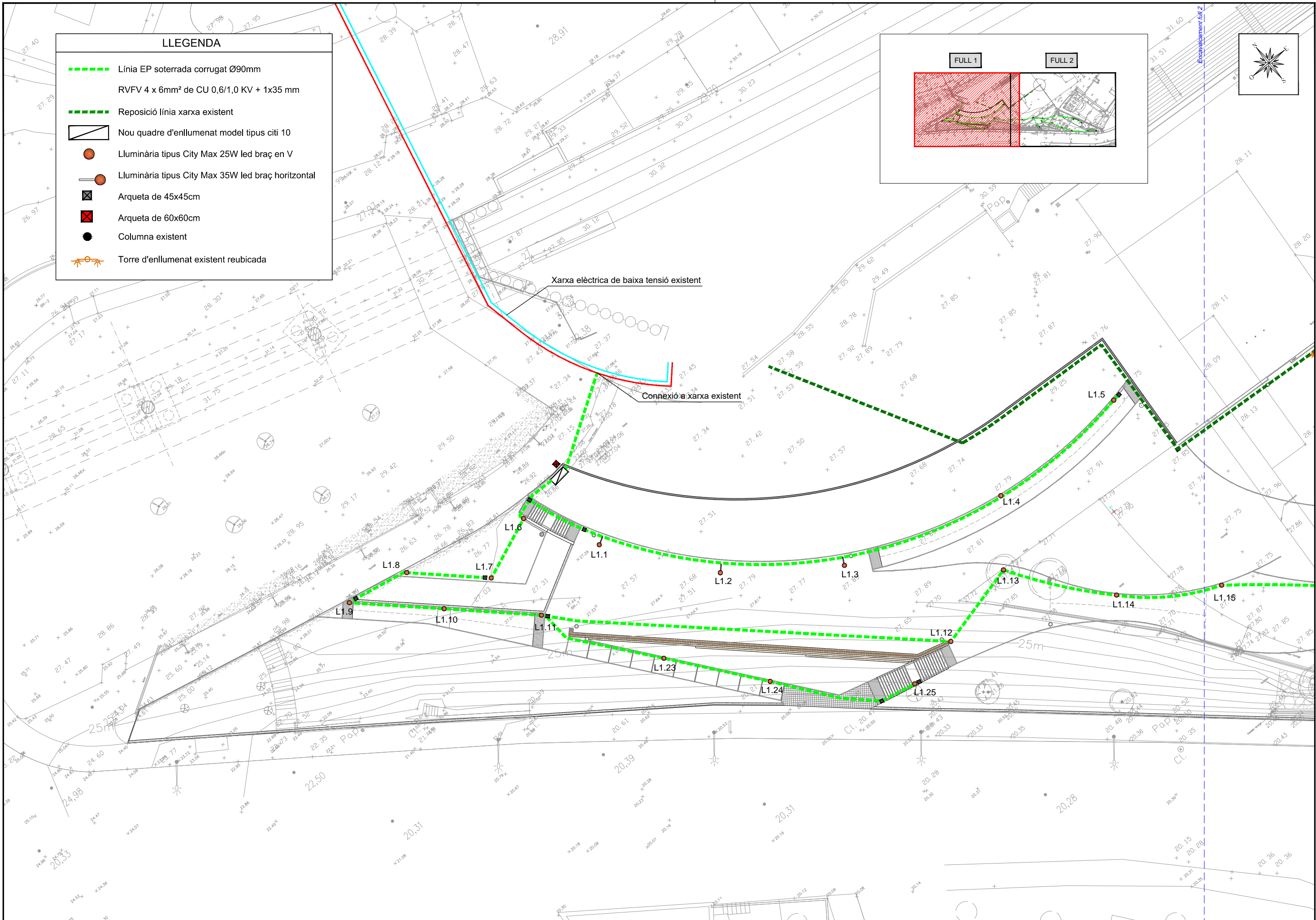
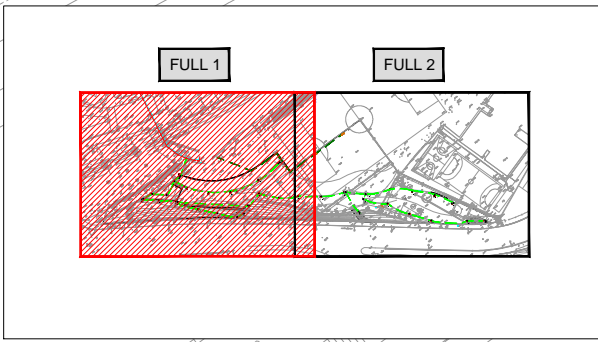
A	H	B	
0.15	0.22	0.23	Reixa 0.50x0.15

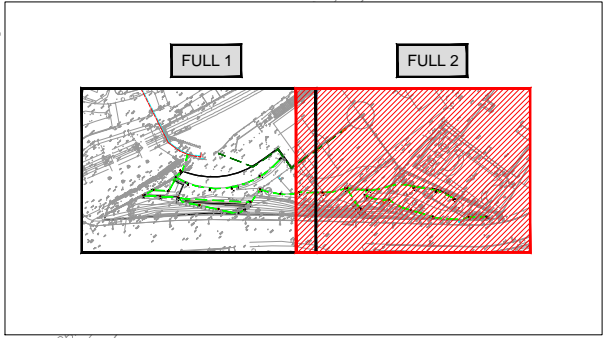
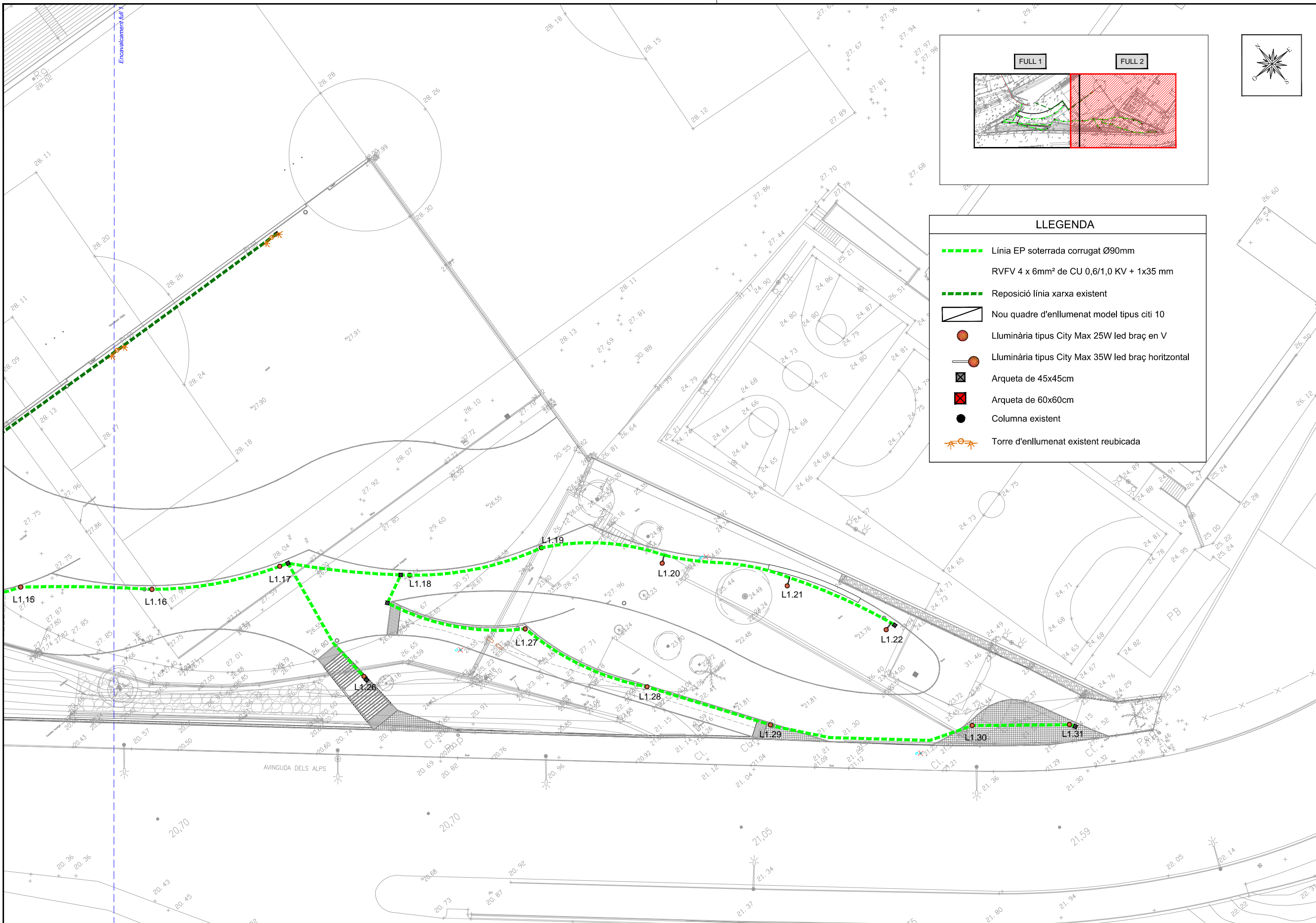


PLANTA



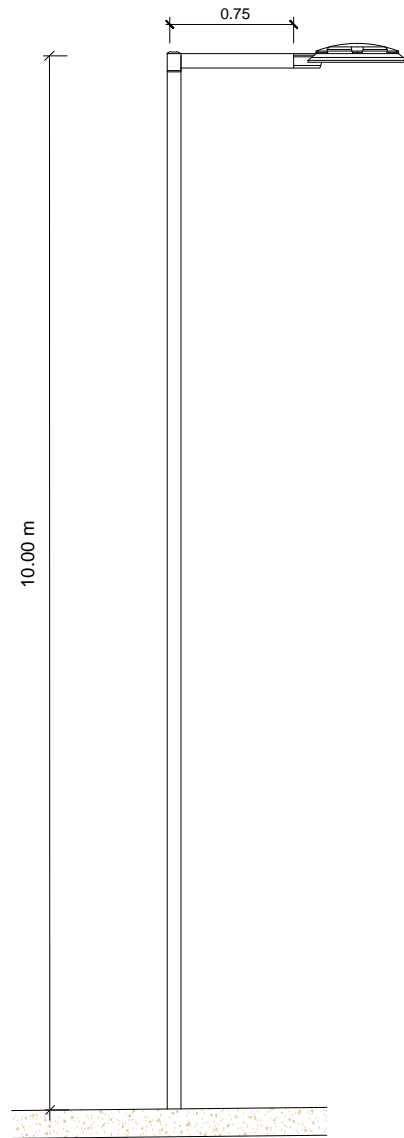
- LLEGGENDA**
- Línia EP soterrada corrugat Ø90mm
 - RVFV 4 x 6mm² de CU 0,6/1,0 KV + 1x35 mm
 - Reposició línia xarxa existent
 -  Nou quadre d'enllumenat model tipus citi 10
 -  Lluminiària tipus City Max 25W led braç en V
 -  Lluminiària tipus City Max 35W led braç horitzontal
 -  Arqueta de 45x45cm
 -  Arqueta de 60x60cm
 -  Columna existent
 -  Torre d'enllumenat existent reubicada



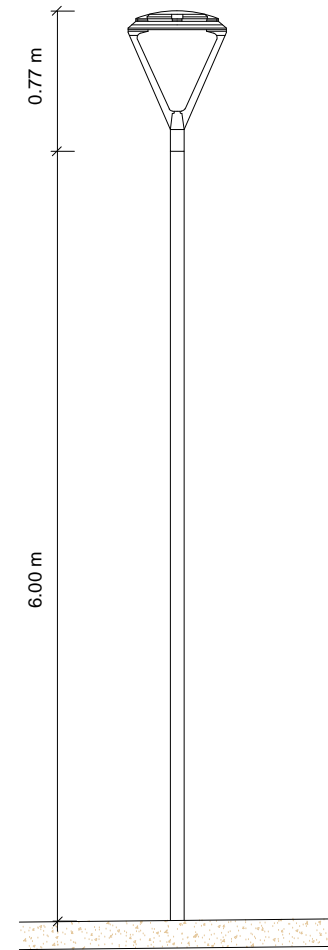


LLEGENDA	
	Linia EP soterrada corrugat Ø90mm RVFV 4 x 6mm² de CU 0,6/1,0 KV + 1x35 mm
	Reposició línia xarxa existent
	Nou quadre d'enllumenat model tipus citi 10
	Lluminària tipus City Max 25W led braç en V
	Lluminària tipus City Max 35W led braç horitzontal
	Arqueta de 45x45cm
	Arqueta de 60x60cm
	Columna existent
	Torre d'enllumenat existent reubicada

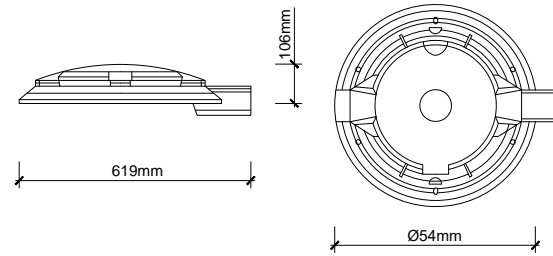
LLUMINARIA SCL CITYMAX DE CARANDINI - VERSIÓ SE
AMB COLUMNA CILÍNDRICA DE 10,00 M. D'ALÇADA



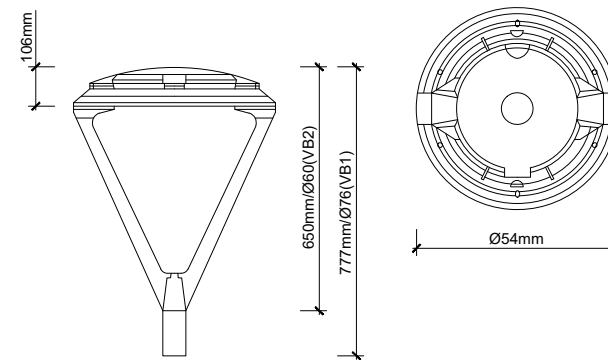
LLUMINARIA SCL CITYMAX DE CARANDINI - VERSIÓ VB
AMB COLUMNA CILÍNDRICA DE 6,00 M. D'ALÇADA



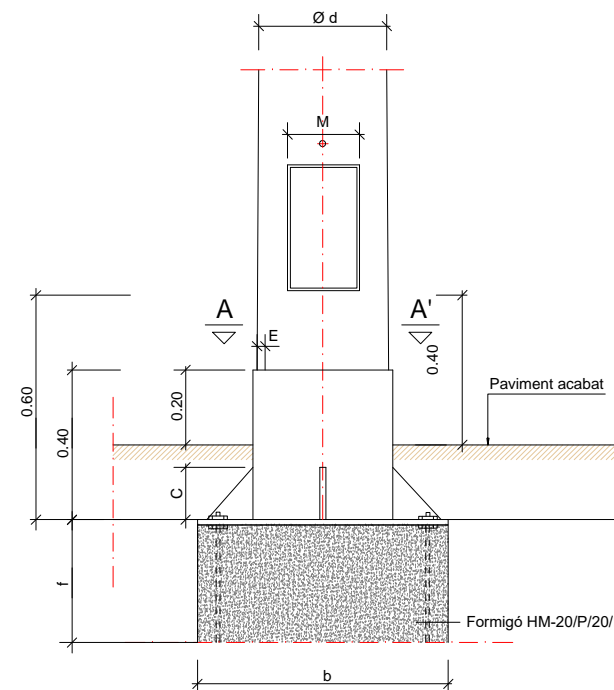
LLUMINARIA SCL CITYMAX DE CARANDINI - VERSIÓ SE



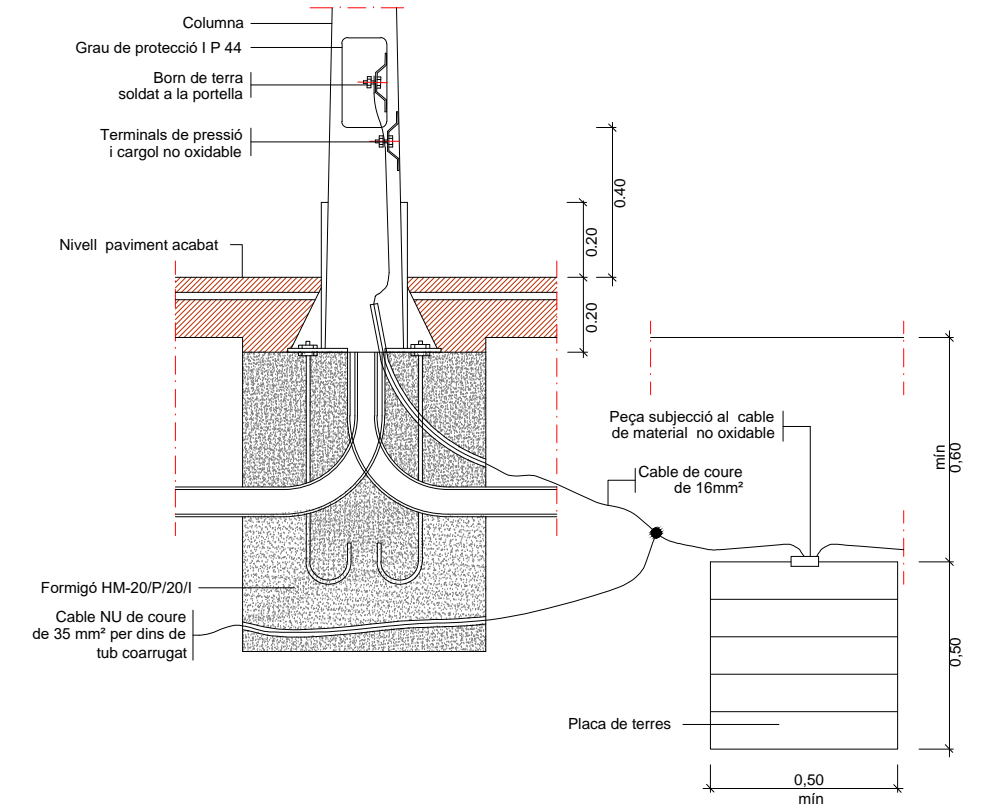
LLUMINARIA SCL CITYMAX DE CARANDINI - VERSIÓ VB



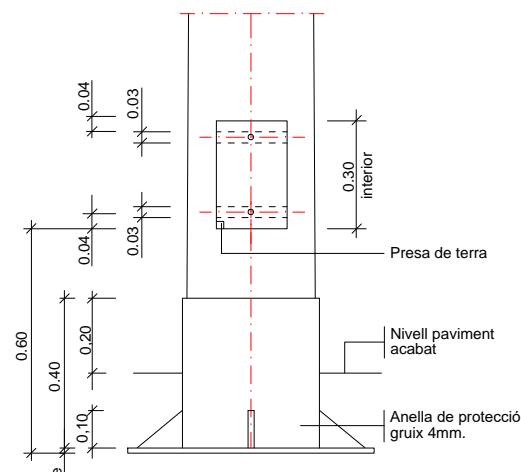
COLUMNA I PLAQUES BASE



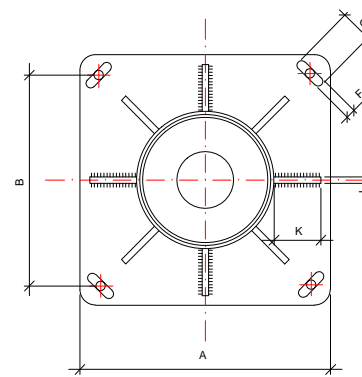
FONAMENT COLUMNA TIPUS I
PICA O PLACA DE TERRA



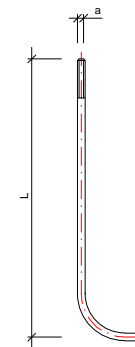
DETALL COLUMNA I
EMPOTRAMENT EN PAVIMENT



SECCIÓ A-A'



DETALL PERN

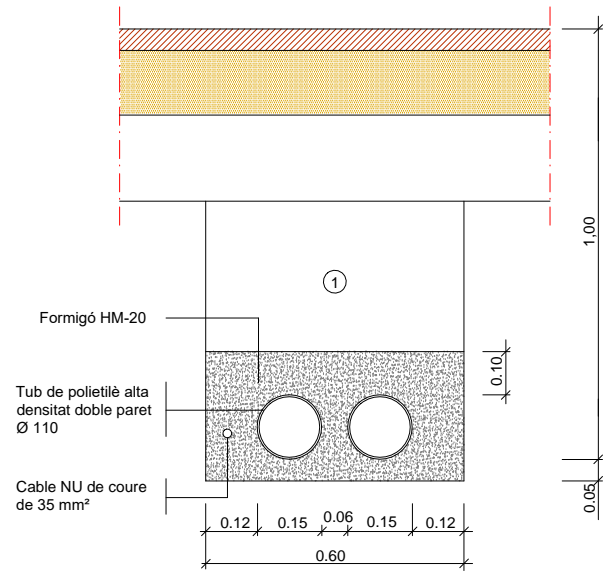


QUADRE DE DIMENSIONS DE LES
COLUMNES

H	6.00	10.00
Ø d	60	76
E	3	4
A	300	400
B	215	285
e	6	10
FxG	22x35	32x45
M	125	128
CxKxJ	100x80x8	100x100x8
nº cartabons	4	8
Øa x L	18x600	27x100
nº perns	4	4
b	0.57	0.76
f	0.75	1.00

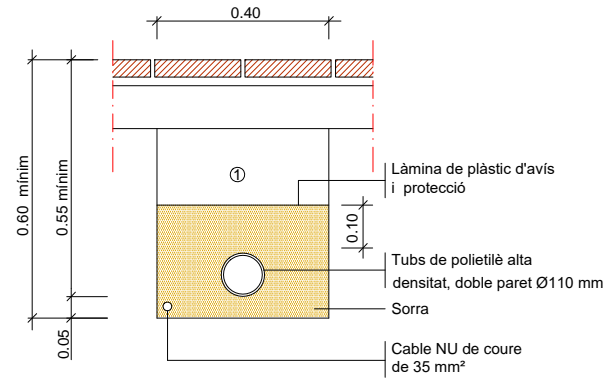
NOTA: Totes les dimensions són en mil·límetres excepte els dimensionats de les alçàries i cimentacions que són en metres.

RASA TIPUS PER A ENTUBAR CABLES A ZONA DE VIALS



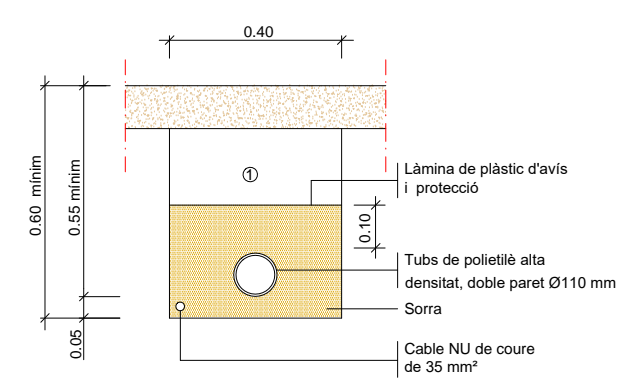
① Replè de les rases amb material purgat sense pedres superiors a Ø 8cm. i compactat al 95%

RASA TIPUS PER A ENTUBAR CABLES A ZONA DE VORERES



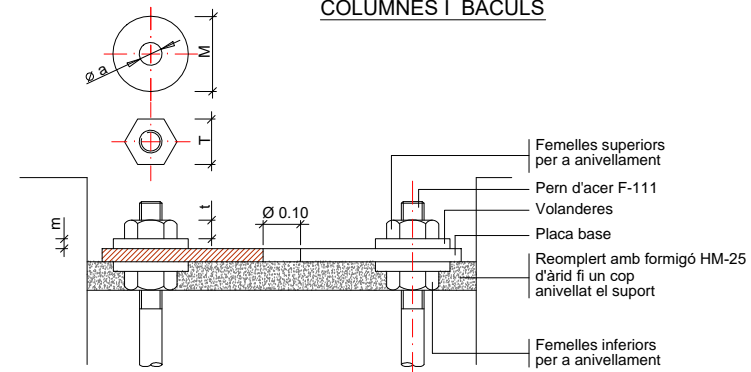
① Replè de les rases amb material purgat sense pedres superiors a Ø 8cm. i compactat al 95%

RASA TIPUS PER A ENTUBAR CABLES A ZONA DE SAULÓ



① Replè de les rases amb material purgat sense pedres superiors a Ø 8cm. i compactat al 95%

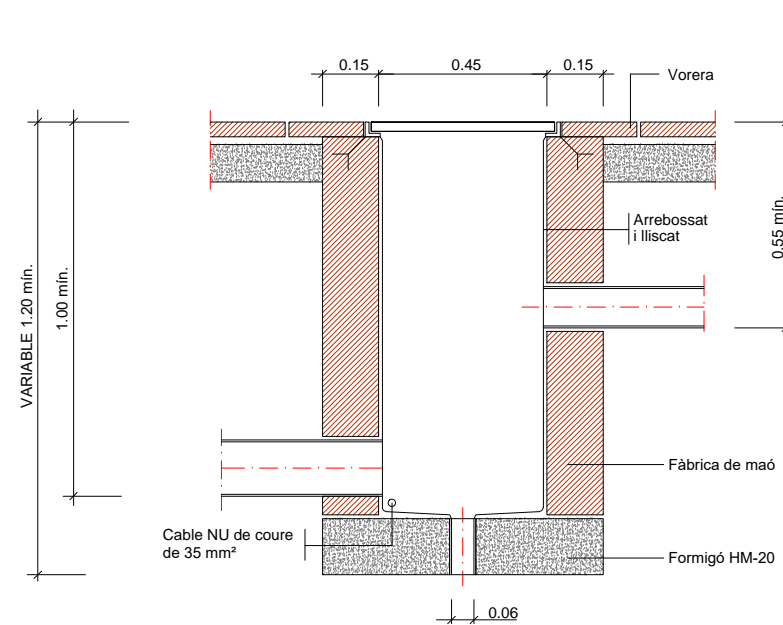
DETALL ANCORATGES DE LES COLUMNES I BÀCULS



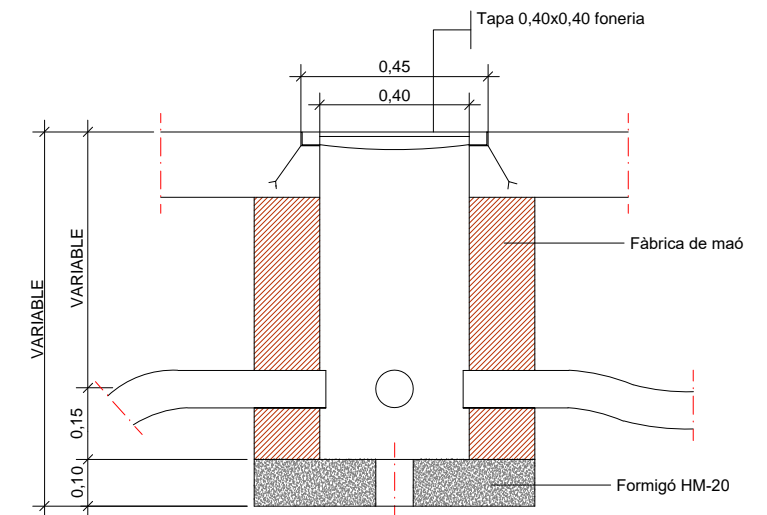
ALÇÀRIA		6.00	10.00
FEMELLES	T	27	41
	t	15	22
VOLANDERES	M	55	60
	m	4	8
	Ø a	M 18	M 27

NOTA: Totes les dimensions són en mil·límetres excepte els dimensionats de les alçàries i cimentacions que són en metres.

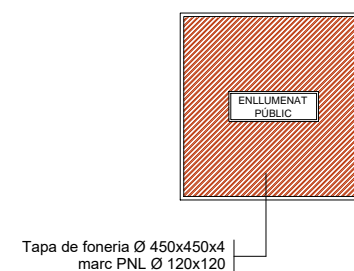
ARQUETA TIPUS I TAPA



PERICÓ DE REGISTRE



DETALL ARQUETA



ARBRA

- Arbrat existent
- Falsa acàcia / (*Robinia pseudoacacia pyramidalis*)
- Grevil.lea / (*Grevillea robusta pyramidalis*)

- Lledoner / (*Celtis australis*)
- Tipuana / (*Tipuana tipu*)
- Alzina / (*Quercus ilex*)
- Llorer / (*Laurus nobilis*)
- Olivera / (*Olea europaea*)

ARBUSTIVA MITJANA I MATES (0,5-1 m.)

- Marful / (*Viburnum tinus*)
- Murtra / (*Myrtus comunis*)
- Nandina / (*Nandina domestica*)
- Gaura / (*Ghaura lindheimeri*)
- Abelia / (*Abelia grandiflora*)
- Santolina / (*Santolina chamaecyparissus*)

ARBUSTIVA BAIXA (0,2-1 m.)

- Muhlenbergia capilaris*
- Imperata cylindrica "Red Baron"*
- Berberis thunbergii atropurpurea*
- Tulbalghia violacea*
- Convolvulus cneorum*
- Teucrium fruticans*
- Senecio cineraria*
- Artiplex halimus*

Entapitzant (0,1- 0,3 m.)

- Espart / (*Stipa tenacissima*)
- Heura / (*Hedera helix*)

ENFILADISSES

- Gessami estrella / (*Trachelospermum jasminoides*)
- Buguenvil·lia / (*Bougainvillea glabra*)

